

Csőrugós saválló manométerek

EN 837 szerint

Hátsó vagy alsó csatlakozással

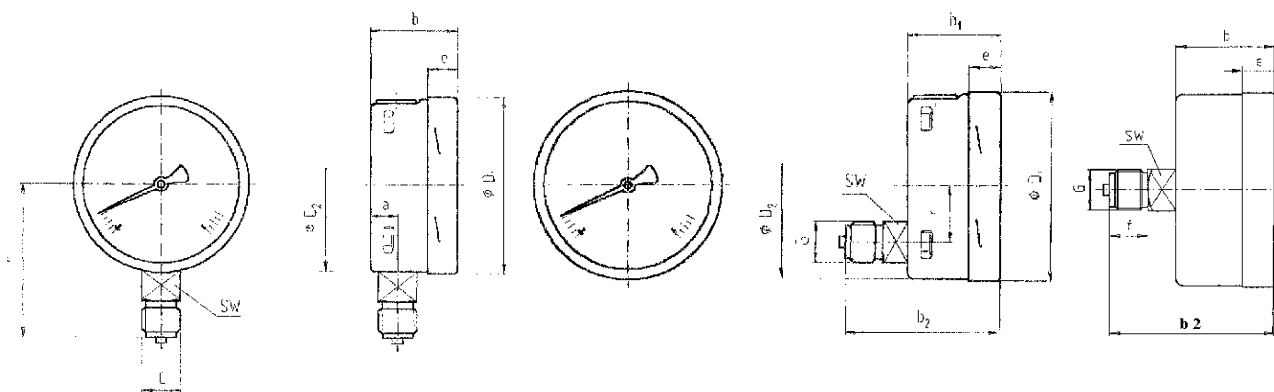
Átmérő: 63, 100, 160

Agresszív gáz és folyékony halmazállapotú nem kristályosodó, alacsony viszkozitású közegek mérésére alkalmas. Vegyipari termelőüzemekben uralkodó nehéz üzemi körülmények között működő iparágak részére készült.



Felhasználás: Vegyipar, gépivar, élelmiszeripar,

Névleges méret	63		100		160		
Kiviteli forma							Elöl peremes, Kengyeles kivitel
Osztály pontosság	1,6%		1,0%		1,0%		
Mérési tartomány	0...0,6bar-tól, 0..600bar-ig, -1...0bar, a DIN 16128 szerint						
Használati tartomány	Nyugalmi terhelésnél: 0,9 x skála végérték, Váltakozó terhelésnél: 1,3 x skála végérték						Mérési tartomány 1,5...2 szeres végér.
Ház	Saválló acél 1.4301 (304H)						
Műszerablak	Rétegtelt biztonsági üveg						
Számlap	Al fehér, fekete feliratozással						Különleges Skálák
Mérő szerkezet	Saválló acél 1.4571 (306Ti)						
Mutató	Al fekete						
Csatlakozás	Alsó, radial	Hátsó, centrikus	Alsó, radial	Hátsó, centrikus	Alsó, radial	Hátsó, centrikus	
	G 1/4"		G 1/2" v. M20x1,5				
Hőmérséklet	Közeg: -20°C...100°C; Környezet: -20°C...60°C						
Tömeg	0,18 kg	0,18 kg	0,6 kg		0,93kg	1,1kg	



Termékcsalád: MK63S, MK100S, MK160S,

Termékcsalád: MK100S, MK160S,

Termékcsalád: MK63S

Termékcsalád	Név.méret	a	b	b1	b2	D	G	h	SW
MK63S	63	10	31	-	-	63	G 1/4"	55	
MK63S	63		31	-	60	63	G 1/4"	-	14
MK100S	100	15	49	-	-	101	G 1/2", M20x1,5	72	22
MK100S	100	-	49	85,5	-	101	G 1/2", M20x1,5	72	22
MK160S	160	21	52	-	-	160	G 1/2", M20x1,5	118	22
MK160S	160	-	52	92	-	160	G 1/2", M20x1,5	118	22