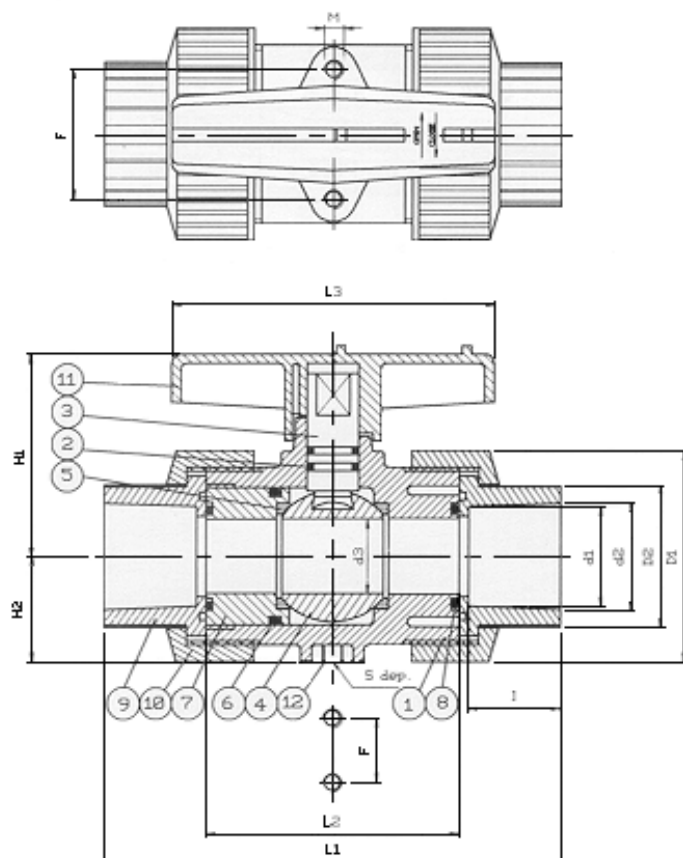


**PP, HEGTOLDATOS GÖMBCSAP
VP644B-PP**

DN 15-100

PN 10

KATALÓGUS



ANYAGTÁBLÁZAT:

	ALKATRÉSZ	ANYAGA
1.	HÁZ	PP
2.	SZELEPSZÁR TÖMÍTÉS	EPDM / VITON
3.	SZELEPSZÁR	PP
4.	GOLYÓ	PP
5.	ÜLÉKGYŰRŰ	PTFE
6.	TÖMÍTÉS	EPDM / VITON
7.	ZÁRÓFEDÉL	PP
8.	TÖMÍTÉS	EPDM / VITON
9.	TOLDAT	PP
10.	RÖGZÍTŐ ANYA	PP
11.	KÉZIKAR	ABS
12.	RÖGZÍTŐ FURAT	C3604

FŐ JELLEMZŐK:

Kivitel : 3 részes
 PN : 10
 T max. °C : 0 +90°C
 Átfolyás : teljes
 Csatlakozás : hegtoldal

DN	d3	d2	D2	I	L1
15	13	20,3	31	16	111
20	18	25,3	37	19	130
25	23	32,3	44	22	145
32	30	40,3	54	26	165
40	38	50,3	65	31	171
50	48	63,3	78	38	200
65	60	75,3	136	44	275
80	69	90,3	156	51	300
100	100	110,4	224	61	328