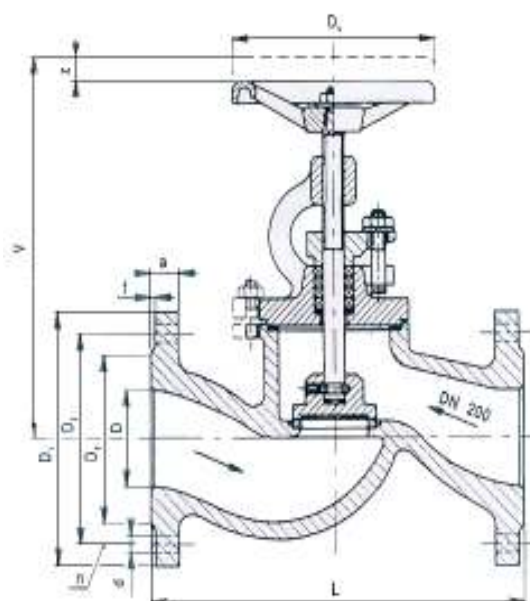


ELZÁRÓSZELEP PN 16 S16F1-GG

DN 15 - 200

PN 16

KATALÓGUS



ANYAGTÁBLÁZAT:

Megnevezés	Anyag
Test	GG 25
Ülékgyűrű	X 20 Cr13
Kengyel	GG25
Tömszelence	GG25
Kézikerék	GG20
Záróelem	X 20 Cr13
Szelepszár	X 20 Cr13
Fedél	St 50-2
Fedél rögzítő csavar	4.6
Csavar	5.8/4.6
Csavaranya	5.8
Alátét	Ust 42-2
Golyó	1.4034
Fedéltömítés	Azbesztmentes
Szelepszár tömítés	Azbesztmentes

FŐ JELLEMZŐK:

Kivitel : karimás
 PN : 16
 T max. °C : 300°C
 Csatlakozás : DIN 2526 karima
 Beépítési hossz : DIN 3202 F1

Típus	DN	D	L	V	D1	D2	D3	Dk	f	a	d	n	z	Kg
S16F1DN015-GG	15	15	130	210	95	65	47	125	2	14	14	4	16	3,8
S16F1DN020-GG	20	20	150	210	105	75	58	125	2	16	14	4	16	4,2
S16F1DN025-GG	25	25	160	210	115	85	68	125	2	16	14	4	16	5
S16F1DN032-GG	32	32	180	210	140	100	76	125	2	18	18	4	16	6,2
S16F1DN040-GG	40	40	200	245	150	110	88	160	3	18	18	4	16	9,7
S16F1DN050-GG	50	50	230	255	165	125	102	160	3	20	18	4	18	11,7
S16F1DN065-GG	65	70	290	310	185	145	122	200	3	20	18	4	24	20
S16F1DN080-GG	80	80	310	325	200	160	133	200	3	22	18	8	30	24
S16F1DN100-GG	100	100	350	385	220	180	158	250	3	24	18	8	38	41
S16F1DN125-GG	125	125	400	435	250	210	184	250	3	26	18	8	45	54
S16F1DN150-GG	150	150	480	475	285	240	212	315	3	26	22	8	50	86
S16F1DN200-GG	200	200	600	620	340	295	268	400	3	30	22	12	76	167