



Méret DN	15	20	25	1/2"	3/4"	1"
Beépítési hossz L (mm)	150	150	160	95	95	95
Nyomás (bar)				32	22	14,5
Hőmérséklet (°C)				250	385	450
aximális nyomáskülönbég (bar)						22

Anyagminőségek:

Szeleptest C22.8

Fedél (1,0460)

Karima

Szűrő KO33 (1,4301)

Rugó (1,4305)

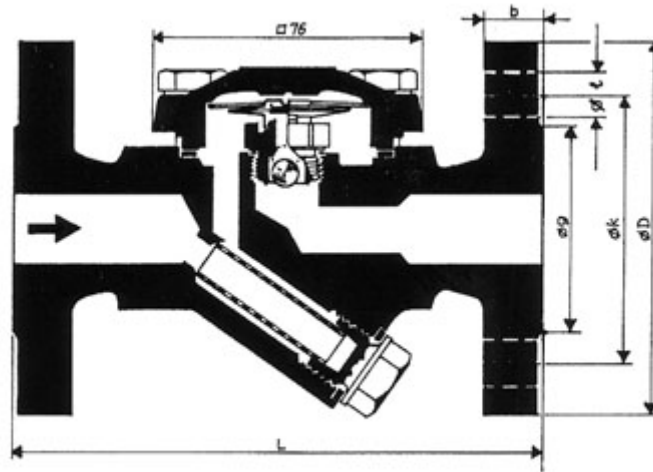
Membrán **Hastelloy®**

Tömítés Grafit, Lágycél

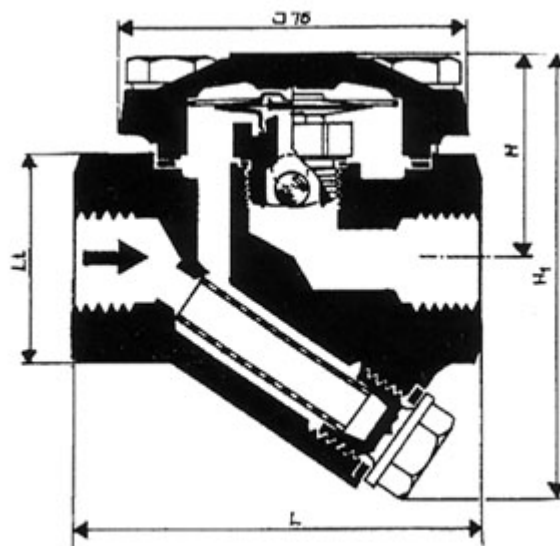
Működés:

A termikus kondenzvíz-leválasztók vezérlését a kondenzvíz leválasztásában már jól bevált 5N2 ill. 5U2 jelzésű szabályozó membrán látja el, amely egyike a legkisebb méretű és kiváló érzékenységgű elgőzölgtető rendszerű termosztátoknak.

A készülék zajtalanul működik és maximum 50-60°C-os túlhevítést képes elviselni a membrán.



Karimás kivitel



Menetes kivitel

A készülék szabályzó eleme a membrán, amely lehet:

- 5N2 normál, vagyis a mindenkori telítési hőmérséklet alatt 10°C -al nyit. (A diagram)
- 5U2 utóhűtéses, vagyis a mindenkori telítési hőmérséklet alatt 30°C -al nyit. (B-diagram)
- A készülék jobb leterhelése miatt lehet választani a fűvóbetétek közül
N- normál (3-4 görbék)
LC - szűkített (1-2 görbék)