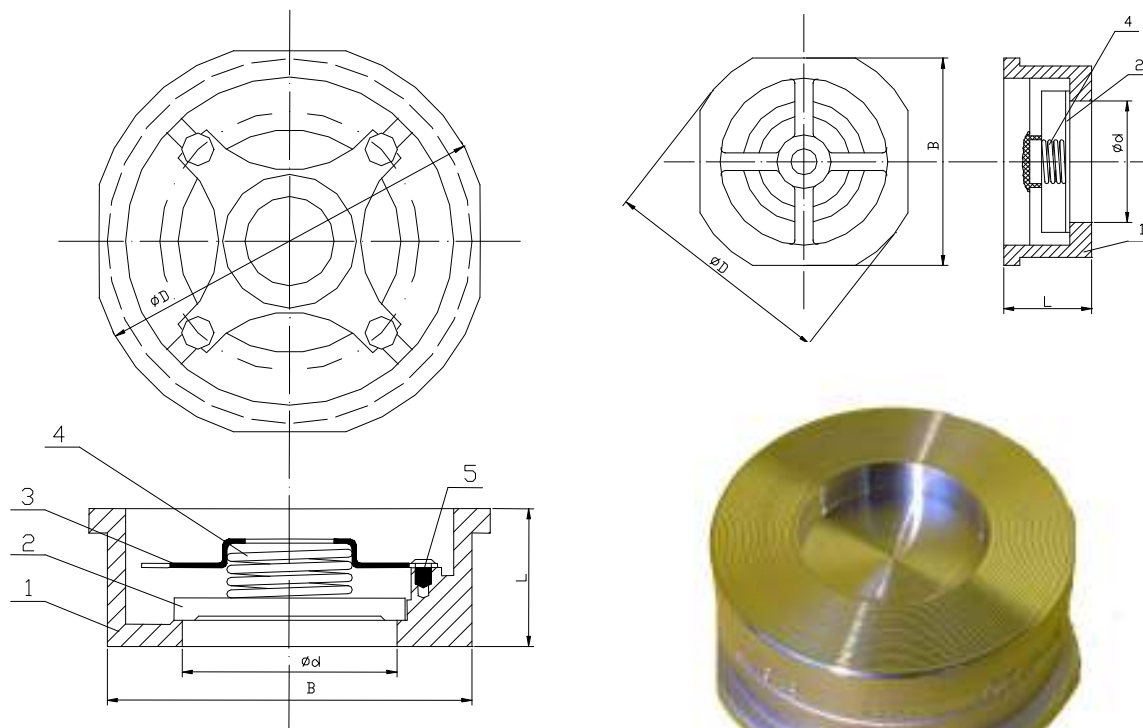


RETURVENT VISSZACSAPÓSZELEP R1W40-S

DN 15 - 100

PN 40

KATALÓGUS



ANYAGTÁBLÁZAT:

1.	TEST	AISI 316
2.	ZÁRÓELEM	AISI 316
3.	RUGÓ TÁNYÉR	AISI 316
4.	RUGÓ	AISI 304
5.	CSAVARKÖTÉS	AISI 304

FŐ JELLEMZŐK:

Kivitel : wafer (karimák közé)
 PN : 40
 T max. °C : 300°C

DN	ϕd	B	D	L	W kg
15	15	45	53	16	0,1
20	20	55	63	19	0,16
25	25	65	73	22	0,26
32	32	78	84	28	0,52
40	38	89	94	32	0,7
50	50	96	107	40	1,1
65	62	116	126	48	1,58
80	76,5	134	144	50	1,76
100	96	154	162	60	3,3