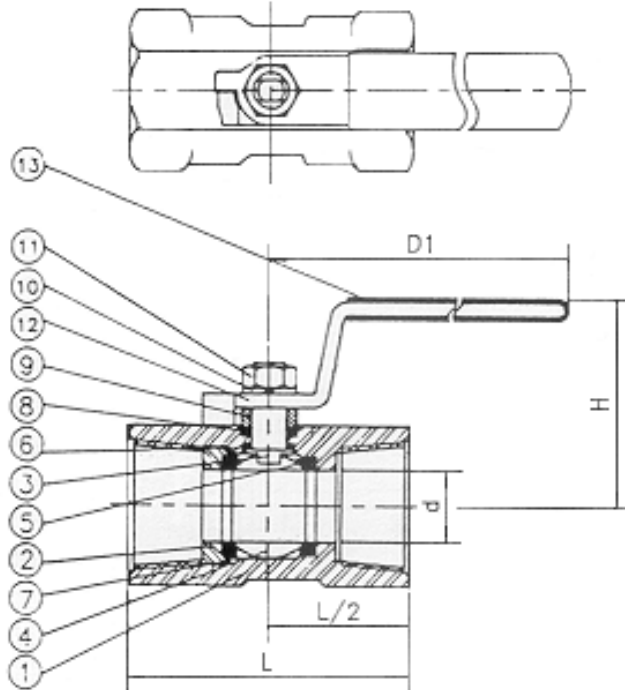


## 1-RÉSZES, SAVÁLLÓ GÖMBCSAP V1M-S

DN 8-50

PN 56

KATALÓGUS



### ANYAGTÁBLÁZAT:

	ALKATRÉSZ	ANYAGA
1	HÁZ	1.4408
2	ZÁRÓFEDÉL	1,4408
3	SZELEPSZÁR	S/S316
4	GOLYÓ	1,4408
5	ÜLÉKGYŰRŰ	PTFE
6	TÖMÍTÉS	PTFE
7	FEDÉL TÖMÍTÉS	PTFE
8	SZELEPSZÁRTÖMÍTÉS	PTFE
10	ALÁTÉT	S/S304
11	ANYA	S/S304
12	KÉZIKAR	S/S304
13	MŰA.BORÍTÁS	PVC

### FŐ JELLEMZŐK:

Kivitel : 1 részes  
 PN : 56  
 T max. °C : -20 +180°C  
 Átfolyás : szűkített  
 Csatlakozás : B/B BSPmenet

DN	D	L	H	D1	menet
8	4,6	39	34,5	62	1/4
10	6,8	44	36,5	73	3/8
15	9,2	56	44	89	1/2
20	12,5	59	48	89	3/4
25	16	71	59	125	1
32	20	79	67	125	5/4
40	24,5	83	68,5	134	6/4
50	32	100	73,5	134	2