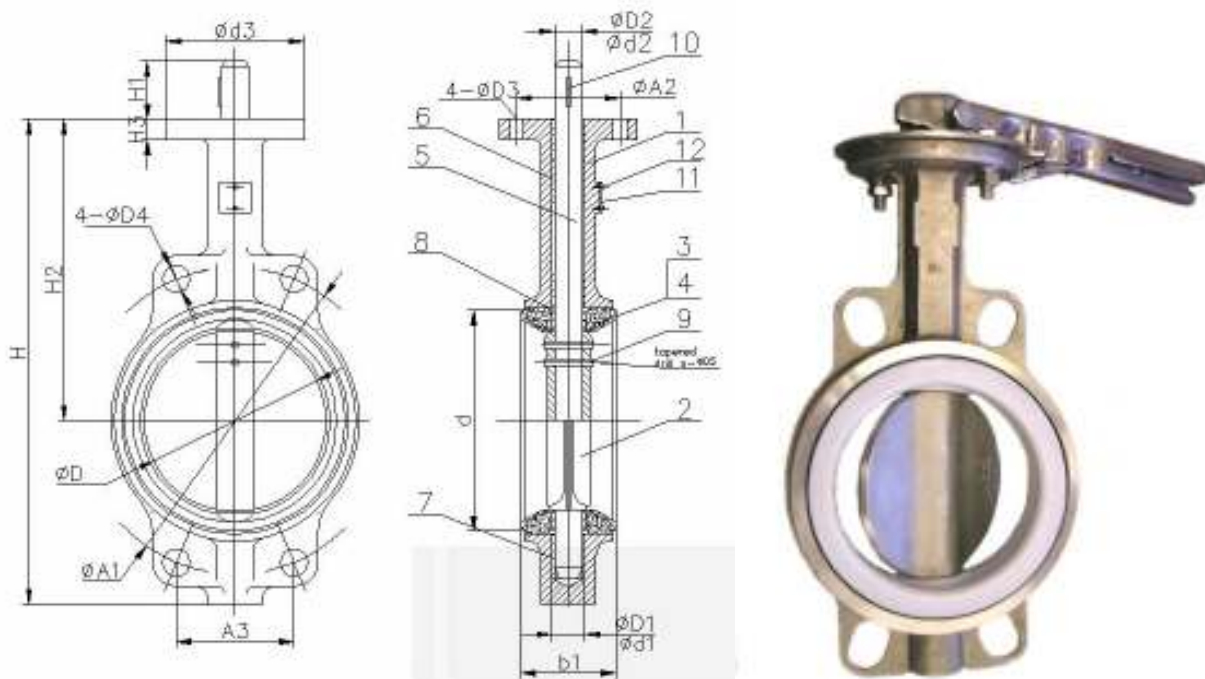


## SAVÁLLÓ PILLANGÓSZELEP PS1W16-S-PTFE-K

DN 50 - 400

PN 16

KATALÓGUS



### ANYAGTÁBLÁZAT:

No	Megnevezés	Anyag
1	Ház	SS316
2	Tányér	SS316
3	Ülékgyűrű	PTFE
4	Rugalmas elem	elasztomer
5	Tengely	SS316
6	Tengely felső tömítés	PTFE
7	Tengely alsó tömítés	PTFE
8	O-gyűrű	PTFE
9	Csap	SS316
10	Ék	
11	Adattábla	
12	Adattábla	

DN	ØD	H	H1	H2	H3	Ø D1	Ø D2	Ø D3	Ø D4	Ø d3	Ø A1	Ø A2	Ø A3	b1	n-ØD5
50	52,5	252	32	161	12	17,45	12,9	8	18	65	125	50	88,39	43	3,9
65	64,3	286	32	175	14	17,45	12,9	8	18	65	145	50	102,5	46	3,9
80	78,8	300	32	181	13	17,45	12,9	8	18	65	160	50	61,23	46	3,9
100	104,2	336	32	200	13	20,62	16,08	10	18	90	180	70	68,89	52	5
125	123,3	365	32	213	14	23,8	19,25	10	18	90	210	70	80,36	56	5,8
150	156	387	32	226	14	23,8	19,25	10	18	90	240	70	91,84	56	2-5,8
200	202,5	475	45	260	13	28,58	22,43	12	22	125	295	102	76,36	60	2-6,5
250	250,4	530	45	292	13	34,93	28,78	12	26	125	355	102	91,88	68	2 - 8
300	301,7	614	45	337	20	38,1	32	12	26	125	410	102	106,1	78	2 - 8
400	401				20	38,1			26		515			86	