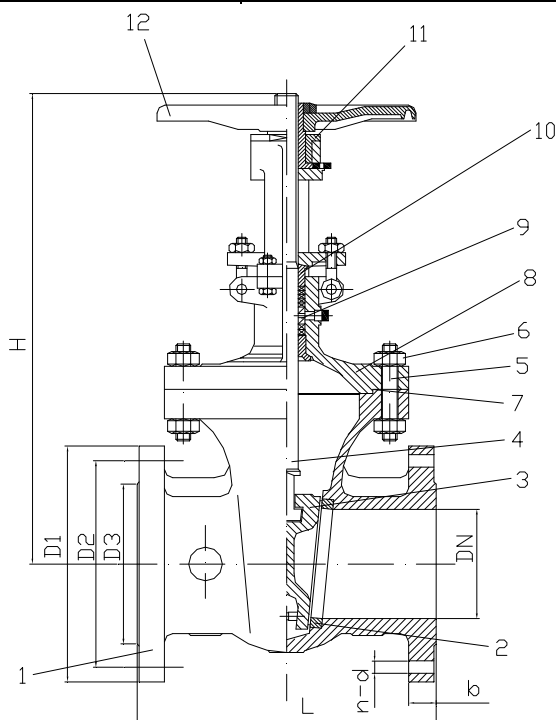


ACÉL TOLÓZÁR PN 16

DN 50 - 400

PN 16

KATALÓGUS



ANYAGTÁBLÁZAT:

	Megnevezés	Anyag
1	Ház	ASTM A216 Gr WCB
2	Ülékgyűrű *	A216 Gr WCB
3	Záróék *	A216 Gr WCB+13%Cr
4	Orsó	A182 F6
5	Szegcsavar	A193 B7
6	Csavaranya	A194 2H
7	Ház-fedél tömítés	Saválló acéllal erősített grafit
8	Fedél	A216 Gr WCB
9	Tömszelence tömítés	Grafit
10	Kengyel	A276 T410
11	Orsó anya	1025
12	Kézikerék	Öntöttvas

FŐ JELLEMZŐK:

Kivitel : oválházú éktolózár
 PN : PN 16
 T max. °C : 425°C
 Csatlakozás : DIN 2526 karima
 Beépítési hossz : DIN 3202 F5

Típus	Stellit ülék esetén	DN	D1	D2	D3	n - d	b	L/40bar	H
TZ16-DN050-GSC	-ST	50	165	125	102	4-Ø18	20	250	371
TZ16-DN065-GSC	-ST	65	185	145	122	4-Ø18	20	270	393
TZ16-DN080-GSC	-ST	80	200	160	138	8-Ø18	24	280	455
TZ16-DN100-GSC	-ST	100	220	180	152	8-Ø18	24	300	551
TZ16-DN125-GSC	-ST	125	250	210	168	8-Ø18	26	325	634
TZ16-DN150-GSC	-ST	150	285	240	208	8-Ø22	26	350	708
TZ16-DN200-GSC	-ST	200	340	295	265	12-Ø22	34	400	858
TZ16-DN250-GSC	-ST	250	405	355	325	12-Ø26	38	450	1015
TZ16-DN300-GSC	-ST	300	460	410	380	16-Ø26	42	500	1201
TZ16-DN350-GSC	-ST	350	520	470	435	16-Ø26	42	550	1452
TZ16-DN400-GSC	-ST	400	580	525	485	16-Ø30	42	600	1807